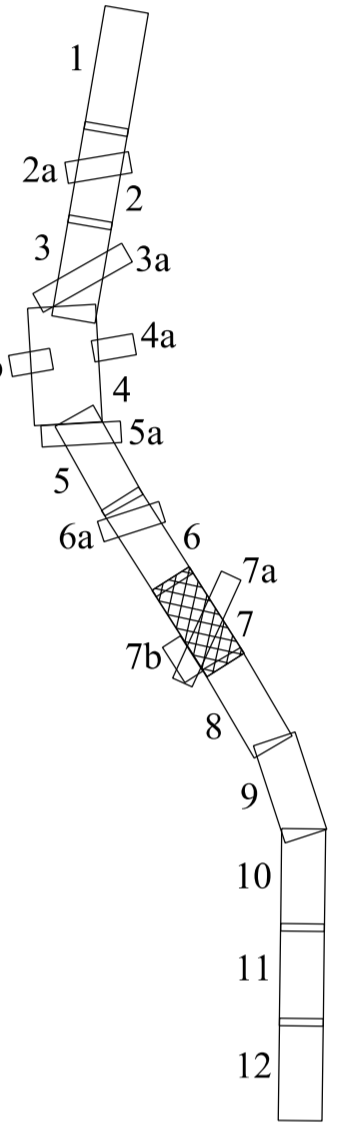


← POZNAŃ
S 2

TERESPOL →
S 2



Oświadczam, że część rysunku Projektu Zagospodarowania Terenu została sporządzona na kopii mapy do celów projektowych.

Załącznik:
Skarb Państwa - Generalny Dyrektor Drog Krajowych i Autostrad reprezentowany przez Generalną Dyрекcję Drog Krajowych i Autostrad Oddział w Warszawie 03-808 Warszawa, ul. Mińska 22

Wzrostek:
Warbud S.A. 02-672 Warszawa, ul. Domaniewska 32 tel: (0-22) 56 76 000, fax: (0-22) 56 76 001

Architekt projektant:
MPMOSTY Sp. z o.o. Al. J. Piłsudskiego 100 01-644 Warszawa, ul. Dłaska 18 tel: (0-12) 312 18 78, fax: (0-12) 312 18 70

Architekt wykonawca:
ARCADIS Sp. z o.o. 02-675 Warszawa, ul. Wokoska 22A tel: (0-22) 283 20 03, fax: (0-22) 283 20 01

PROJEKT BUDOWLANY
BUDOWA DRUGI EKSPRESOWEJ S-2
OD WĘZLA "PILAWSKA" DO WĘZLA "LUBELSKA"
ZADANIE "C" - BUDOWA DRUGI EKSPRESOWEJ S2 -
POLUDNIOWA OBYWODNICA WARSZAWY NA ODCINKU OD
WĘZLA WAI MIEDZYSZYŃSKI (BEZ WĘZLA, KM OKOŁO
11+500,00) DO WĘZLA LUBELSKA (BEZ WĘZLA, KM OKOŁO
18+950,00) O DŁUGOŚCI OK. 7,5 KM
- ODCINEK OD KM 11+789,51 DO KM 18+949,95

Adres zamawiaczki:
Województwo mazowieckie
Dzielnica: dzielnica Wawer m. st. Warszawy
Gminy: gmina Wiązowna

Objekt zagospodarowania:
TOM I PROJEKT ZAGOSPODAROWANIA TERENU

Forma umowy:
Projekt zagospodarowania terenu - od km 15+250,00 do km 15+850,00

Stanowisko	Imię i nazwisko	Specjalność/Specjalizacja	Podpis
Główny Projektant	mgr inż. Maciej Gajewski	Drogi S-175/90	
Projektant	mgr inż. Tomasz Szyzka	Drogi MAZ/0142/POOD/12	
Spawdzający	mgr inż. Jerzy Kaczmarek	Drogi KB/11-2125/989/66	
	mgr inż. Sławomir Drzewiński	Drogi MAZ/0196/POOD/04	

Wzrostek:
P140115.000283 10.2016 r. 00 Skala: 1:500 Wzrostek: 3,7

Podpisano w imieniu wykonawcy
Przewodniczący Zarządu
Prezesa Miasta Stołecznego Warszawy
2016.05.04
2016 CZE 01